

revolution

SCAGNELLATO | FERRARESE



Mobiliario para Oficina
www.sygsacr.com



Adaptabilidad a diferentes entornos y necesidades, mediante la sustitución de piezas las sillas se transforman para diferentes propósitos, desde su uso para un auditorio con apoyabrazos hasta su versión de silla giratoria para oficinas.



Intercambiabilidad de componentes le permite cambiar rápida y fácilmente de las versiones simples a las versiones más complejas, permitiendo la versatilidad en sus distintas versiones de uso.



Múltiples configuraciones







Espacios de trabajo **versátiles**



El **detalle de la tapa lateral**, patentado, realiza múltiples funciones, tales como cubrir el agujero del tubo de la estructura, permitir la unión entre dos sillas, éste accesorio ya está incluido en la versión básica de la silla sin brazos. La última función es la de mejorar la estabilidad en la fase de apilamiento, incluyendo en su diseño una guía oculta; por lo tanto, utilizando este accesorio las sillas se apilan en una columna vertical muy estable además de evitar que las estructuras metálicas rocen entre sí en una situación de apilamiento, preservando las mismas de un posible desgaste.

Sistema opcional de transporte a través de una carretilla de carga absolutamente segura y fácil.



La forma de las terminales, coopera con la función de la tapa lateral, evitando que las estructuras entren en contacto entre si en la posición de apilamiento, protegiéndolas de los daños.



Espacios de trabajo **modernos**



Cuando la silla está equipada con brazos, se utiliza un dispositivo de acoplamiento especial, muy sólido y con movimiento telescópico para dar espacio a la paleta de escritura, si se prevé su instalación.



La **parte superior del apoyabrazos** tiene la particularidad de **girar sobre su eje**.

En la **posición vertical** permite el **apilamiento de la silla con sus brazos**, o con la versión brazo con paleta.

En la **posición horizontal** (abatiéndolo a la derecha o a la izquierda) **permite cambiar la distancia entre los dos brazos de 8 cm**, lo que **favorece la adaptación** de diferentes tamaño, estaturas y aumentando la comodidad del asiento para los más corpulentos.



La **base y el soporte de la paleta**, patentadas, son de aluminio, mientras que la superficie de trabajo está recubierta de plástico ABS.



El movimiento de la tableta tiene certificado anti-pánico y regresa automáticamente a su posición original simplemente con el movimiento de la pierna del usuario, cuando éste pasa de una posición sentada a una posición de pie.





Espacios de trabajo **adaptables**



Configuraciones de bancadas



Los asientos pueden ser instalados en una viga de diferente largo con el fin de crear **módulos de bancadas desde 2 hasta 5 puestos**, según los requerimientos y lugares de uso. Los asientos y respaldos en Polipropileno de alta resistencia o tapizados.

Colores del plástico disponibles



Blu (RAL 5003)



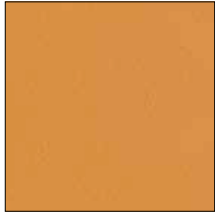
Sand (RAL 1019)



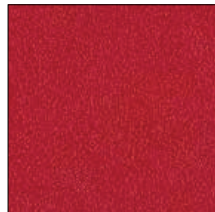
Negro (RAL 9005)



Verde (PANTONE 7495EC)



Naranja (RAL 2003)



Rojo (RAL 3000)



Blanco (RAL 9003)



Gris (RAL 7012)

Estructuras acabados disponibles

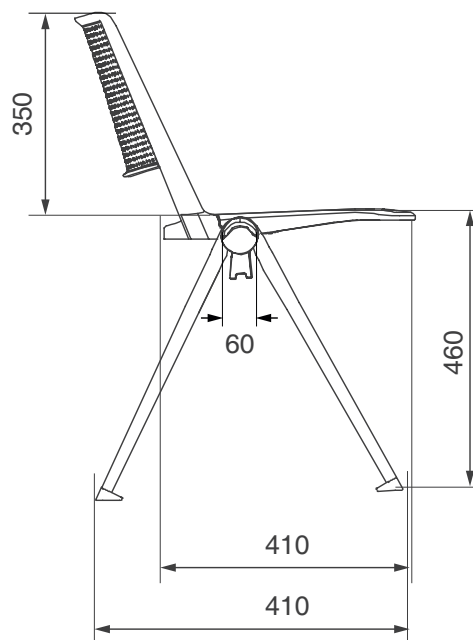
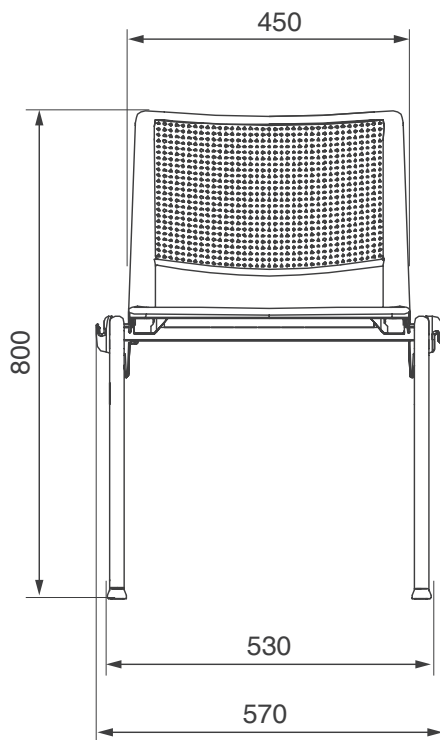


Gris pintado



Negro pintado

Datos técnicos | Medidas +/- 20 mm





 Cerantola S.p.A.

SG
&

Mobiliario para Oficina
www.sygsacr.com

.....
Contáctenos:
Tel/Fax: +506 2591-4672
E-mail: ventas@sygsacr.com