

CHECK-IN



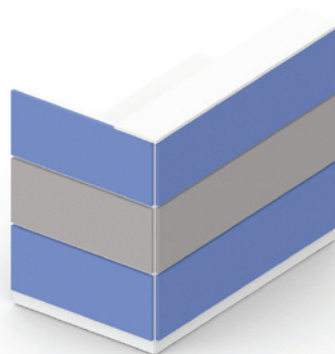
Mobiliario para Oficina
www.sygsacr.com



Nowy Styl Group



Check-in | Recepciones modulares

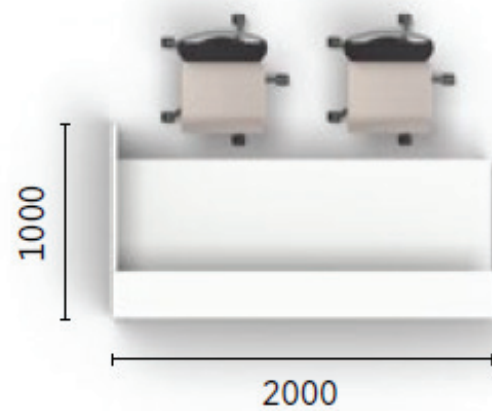


La mayoría de personas han tenido la experiencia de registrarse en el mostrador de recepción de una oficina, un hotel o aeropuerto. Los paneles de recepción están diseñados para ayudar a los usuarios a brindar un espacio para la atención cómodo, seguro y con una comunicación efectiva.

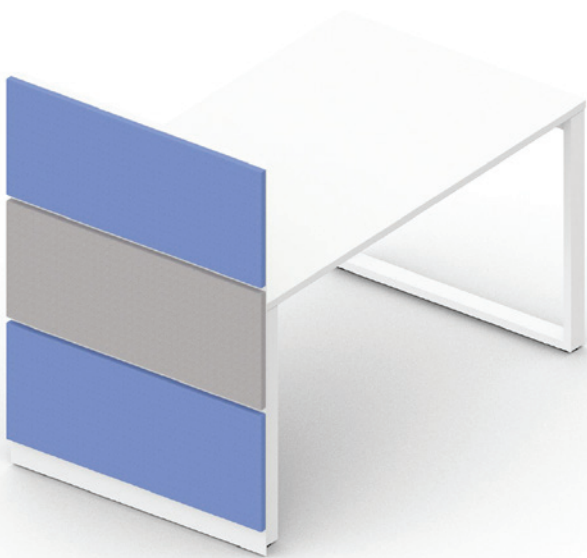
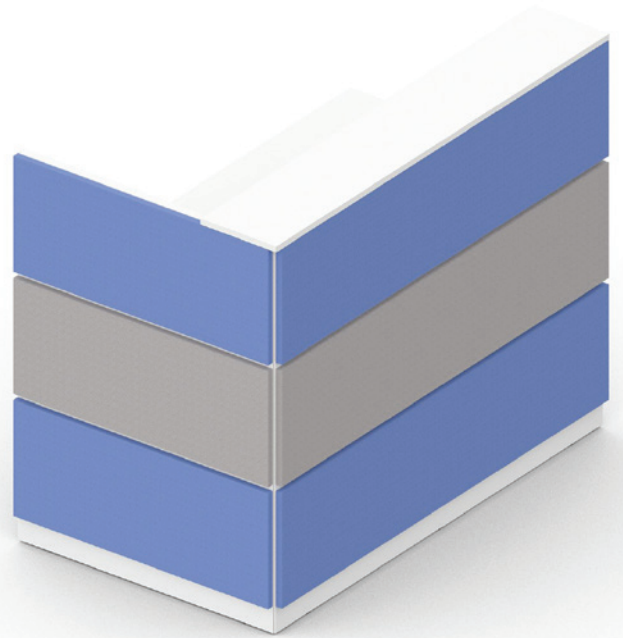
El sistema cuenta con paneles de recepción frontales y laterales con la posibilidad de ser instalados en los escritorios Easy Space y SQart, permitiendo configurar el

área de recepción con solo paneles en el frente, laterales en forma de U o en forma de L. Un panel lateral puede ocultar toda la estación de trabajo o solo una parte, según sea necesario.

El área formada en el lado del usuario puede equiparse con un panel tapizado para fijar notas e información importante.

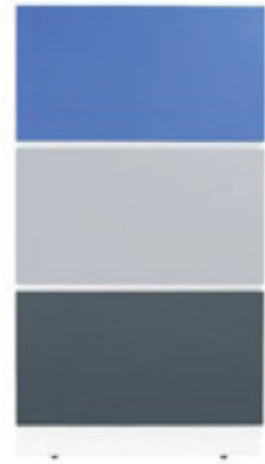
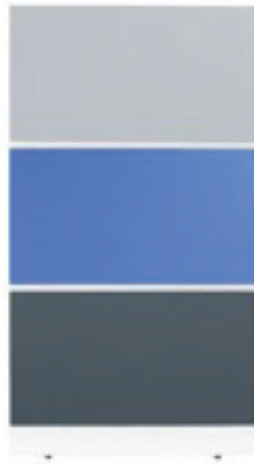
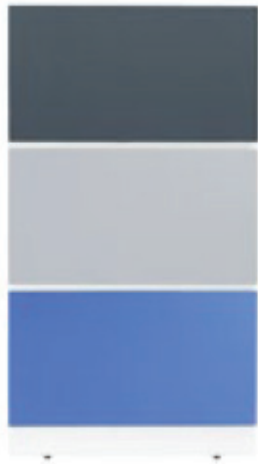


Gama de Productos



Tipos de Paneles

Reorganización de los elementos, posibilidad de almohadillas tapizadas en diferentes colores sin interferir con la estructura del panel. El montaje de las almohadillas se puede realizar sin herramientas, solo toma unos minutos reorganizar las almohadillas.



Paneles de recepción

Los mostradores de recepción se construyen en conjunto con un escritorio (Easy Space), así como los paneles frontales y / o laterales que se montan en el escritorio.

Los paneles frontales están disponibles en varias opciones:

1. Panel central (recto, no se puede ensamblar a un panel lateral).
2. Panel izquierdo (recto, se puede montar en un panel lateral izquierdo).
3. Panel derecho (recto, se puede montar en un panel lateral derecho).
4. Panel de doble cara (recto, se puede ensamblar a los paneles laterales izquierdo y derecho)

Los paneles frontales y laterales están fabricados en aglomerado de melamina de 25 mm a doble cara, clase E1. En el lado frontal, los paneles tienen tres almohadillas tapizadas de 18 mm de grosor colocadas con un espacio de 18 mm. Cada almohadilla está montada con fijaciones de liberación rápida.

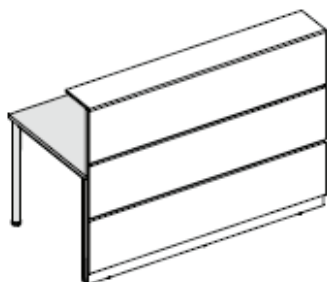
El panel frontal cuenta con una parte superior de 250 mm de profundidad hecha de aglomerado de doble cara de melamina de 18 mm. Opcionalmente, el panel frontal puede tener una almohadilla tapizada en el lado del usuario.

La almohadilla está hecha de tablero de fibra suave de 8 mm cubierto con tapicería.

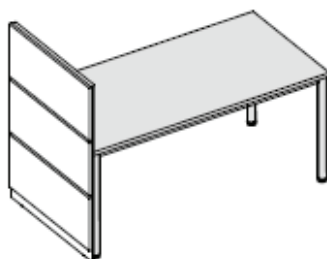
Los mostradores de recepción se pueden nivelar en el rango de 10 mm.

Configuraciones Paneles

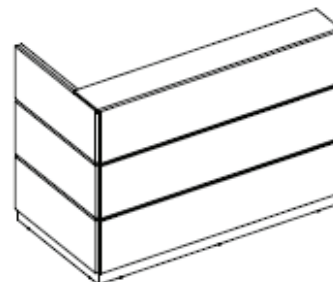
Paneles de recepción



Front panel

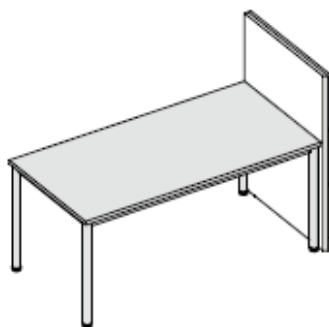


Side panel

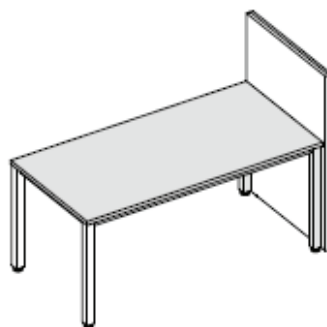


A set of 3 upholstered pads (front panel or/and side panel)

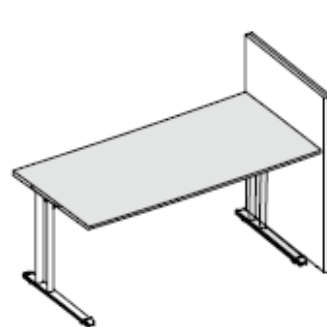
Compatibilidad



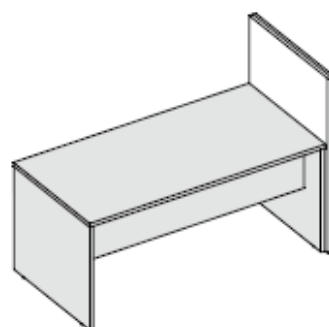
Easy Space - round leg



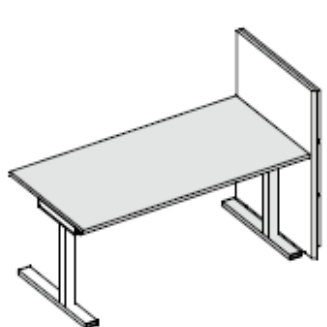
Easy Space - square leg



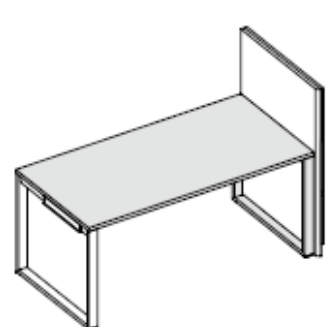
Easy Space - C-type leg



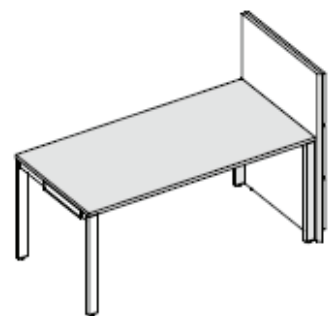
Easy Space - slab end leg
| Easy Space - noga płytowa



SQart - C-type leg
| SQart - noga typu C



SQart - O-type leg
| SQart - noga o profilu zamkniętym



SQart - rectangular leg



Mobiliario para Oficina
www.sygsacr.com

Contáctenos:
Tel/Fax:+506 2591-4672
E-mail: ventas@sygsacr.com